

**ОБЩИЕ СВЕДЕНИЯ**

Вентилятор осевой дымоудаления ВО-ДУ (далее вентилятор) предназначен для удаления возникающих при пожаре высокотемпературных дымовоздушных смесей и одновременного отвода тепла за пределы обслуживаемого помещения. Вентилятор применяется в системах вытяжной вентиляции производственных, общественных, жилых, административных и других помещений (кроме категорий А и Б взрывопожарной опасности по НПБ 105-03). Возможно применение вентиляторов в системах общеобменной вентиляции производственных, общественных, жилых, административных и других помещений (кроме категорий А и Б взрывопожарной опасности по НПБ 105-03).

Предел огнестойкости при температуре перемещаемой среды:

t = 400°С ..... 2 часа, не менее (120 мин);

t = 600°С ..... 2 часа, не менее (120 мин).

Питание электродвигателей от сети с напряжением 380 В и частотой тока 50Гц.

Вентиляторы ВО-ДУ состоят из корпуса и рабочего колеса, установленного на вал электродвигателя. Электродвигатель изолирован от потока горячих газов в специальной теплоизолированной камере

Допускается эксплуатация вентилятора с расположением оси вертикально

Вентилятор устанавливается в вентиляционных камерах зданий и сооружений вне обслуживаемых помещений и за пределами зон постоянного пребывания людей. Применение вентилятора осуществляется в соответствии с требованиями СП7.13130.2013 и СП 60.13330.2012.

Вид климатического исполнения – У, категория размещения – 1, по ГОСТ 15150.

Нормальные значения климатических факторов внешней среды при эксплуатации вентиляторов:

- верхнее значение +40°С;

- нижнее значение -45°С;

- значение относительной влажности – 80% при 25°С.

Перемещаемая среда не должна содержать липких веществ, волокнистых материалов, взрывоопасных смесей газов, паров и пыли, иметь агрессивность по отношению к углеродистым сталям выше агрессивности воздуха и содержать другие твердые примеси в концентрации не более 100 мг/м<sup>3</sup>.

Среднее значение виброскорости внешних источников вибрации в местах установки вентилятора не более 2 мм/с.

Среднее значение виброскорости вентилятора не более 6,3 мм/с по ГОСТ 24814.

Вентиляторы производятся в четырех компоновочных исполнениях:

- <01> - на фланцевом соединении,

- <02> - на фланцевом соединении со спрямляющим аппаратом,

- <03> - на стойке,

- <04> - на стойке со спрямляющим аппаратом.

Монтаж вентиляторов исполнений <01> и <02> (без основания) производится непосредственно по фланцу вентилятора. Вентиляторы исполнения <03> и <04> выполняются с основанием. Таким образом, упрощается установка вентилятора в горизонтальном положении.



Вентилятор осевой дымоудаления ВО-ДУ

**ГАБАРИТНЫЕ И УСТАНОВОЧНЫЕ РАЗМЕРЫ ВЕНТИЛЯТОРОВ ВО-ДУ**

| Номер вентилятора | Размеры, мм |      |     |      |      |    |      |     |     |         |    | n  |
|-------------------|-------------|------|-----|------|------|----|------|-----|-----|---------|----|----|
|                   | D           | D1   | B1  | L    | L2   | L1 | L3   | H   | B   | AxC     | d1 |    |
| 040               | 404         | 440  | 300 | 620  | 420  | 48 | 885  | 290 | 350 | 8,5x18  | 12 | 8  |
| 050               | 504         | 540  | 360 | 800  | 570  | 55 | 1130 | 360 | 440 | 8,5x18  | 12 | 10 |
| 063               | 634         | 670  | 440 | 910  | 655  | 55 | 1325 | 450 | 600 | 10,5x20 | 12 | 10 |
| 071               | 714         | 750  | 545 | 1020 | 745  | 55 | 1475 | 500 | 690 | 10,5x20 | 12 | 12 |
| 080               | 804         | 840  | 610 | 1120 | 820  | 60 | 1640 | 560 | 760 | 10,5x20 | 12 | 12 |
| 090               | 904         | 940  | 650 | 1370 | 1040 | 65 | 1960 | 650 | 850 | 10,5x20 | 14 | 16 |
| 100               | 1004        | 1040 | 730 | 1370 | 1040 | 57 | 2015 | 690 | 930 | 10,5x20 | 14 | 16 |
| 112               | 1124        | 1160 | 730 | 1465 | 1040 | 93 | 2185 | 740 | 930 | 10,5x20 | 18 | 18 |
| 125               | 1254        | 1290 | 790 | 1500 | 1040 | 93 | 2305 | 790 | 990 | 10,5x20 | 18 | 18 |

**ТЕХНИЧЕСКИЕ ХАРАКТЕРИСТИКИ ВЕНТИЛЯТОРОВ ВО-ДУ**

| Наименование вентилятора       | Номер кривой | Угол установки лопаток, градус | Частота вращения раб. колеса п, мин <sup>-1</sup> | Двигатель | Установочная мощность N <sub>y</sub> , Вт | Масса, кг  |      |     |      |
|--------------------------------|--------------|--------------------------------|---|-----------|---|------------|------|-----|------|
|                                |              |                                |   |           |   | компоновка |      |     |      |
|                                |              |                                |   |           |   | 01         | 02   | 03  | 04   |
| ВО-040-ДУ-...-0,18/1500-...-26 | 1            | 26                             | 1350  | АИР56В4   | 0,18                                      | 63         | 78   | 66  | 81   |
| ВО-040-ДУ-...-0,25/1500-...-38 | 2            | 38                             | 1350  | АИР63А4   | 0,25                                      | 65         | 80   | 68  | 83   |
| ВО-040-ДУ-...-0,37/1500-...-46 | 3            | 46                             | 1320  | АИР63В4   | 0,37                                      | 65         | 80   | 68  | 83   |
| ВО-050-ДУ-...-0,55/1500-...-26 | 1            | 26                             | 1360  | А71А4     | 0,55                                      | 105        | 130  | 115 | 140  |
| ВО-050-ДУ-...-0,75/1500-...-38 | 2            | 38                             | 1350  | А71В4     | 0,75                                      | 106        | 131  | 116 | 141  |
| ВО-050-ДУ-...-1,1/1500-...-46  | 3            | 46                             | 1420  | А80А4     | 1,1                                       | 108        | 133  | 118 | 143  |
| ВО-063-ДУ-...-2,2/1500-...-26  | 1            | 26                             | 1420  | А90Л4     | 2,2                                       | 145        | 185  | 155 | 195  |
| ВО-063-ДУ-...-2,2/1500-...-38  | 2            | 38                             | 1420  | А90Л4     | 2,2                                       | 145        | 185  | 155 | 195  |
| ВО-063-ДУ-...-3/1500-...-46    | 3            | 46                             | 1410  | А100S4    | 3,0                                       | 150        | 190  | 160 | 200  |
| ВО-071-ДУ-...-3/1500-...-26    | 1            | 26                             | 1410  | А100S4    | 3,0                                       | 190        | 240  | 205 | 255  |
| ВО-071-ДУ-...-5,5/1500-...-38  | 2            | 38                             | 1430  | А112М4    | 5,5                                       | 207        | 257  | 222 | 272  |
| ВО-071-ДУ-...-7,5/1500-...-46  | 3            | 46                             | 1455  | А132S4    | 7,5                                       | 218        | 268  | 233 | 283  |
| ВО-080-ДУ-...-5,5/1500-...-26  | 1            | 26                             | 1430  | А112М4    | 5,5                                       | 245        | 305  | 260 | 320  |
| ВО-080-ДУ-...-11/1500-...-38   | 2            | 38                             | 1435  | А132М4    | 11,0                                      | 265        | 325  | 280 | 340  |
| ВО-080-ДУ-...-11/1500-...-46   | 3            | 46                             | 1435  | А132М4    | 11,0                                      | 265        | 325  | 280 | 340  |
| ВО-090-ДУ-...-3/1000-...-26    | 1            | 26                             | 950   | А112МА6   | 3,0                                       | 310        | 385  | 330 | 405  |
| ВО-090-ДУ-...-5,5/1000-...-38  | 2            | 38                             | 950   | А132S6    | 5,5                                       | 331        | 406  | 351 | 426  |
| ВО-090-ДУ-...-7,5/1000-...-46  | 3            | 46                             | 960   | А132М6    | 7,5                                       | 336        | 412  | 357 | 432  |
| ВО-090-ДУ-...-11/1500-...-26   | 4            | 26                             | 1435  | А132М4    | 11,0                                      | 335        | 411  | 356 | 431  |
| ВО-090-ДУ-...-15/1500-...-38   | 5            | 38                             | 1460  | АИР160S4  | 15,0                                      | 400        | 476  | 421 | 496  |
| ВО-090-ДУ-...-22/1500-...-46   | 6            | 46                             | 1460  | А180S4    | 22,0                                      | 435        | 511  | 456 | 531  |
| ВО-100-ДУ-...-5,5/1000-...-26  | 1            | 26                             | 950   | А132S6    | 5,5                                       | 370        | 460  | 390 | 480  |
| ВО-100-ДУ-...-7,5/1000-...-38  | 2            | 38                             | 960   | А132М4    | 7,5                                       | 375        | 465  | 405 | 485  |
| ВО-100-ДУ-...-11/1000-...-46   | 3            | 46                             | 970   | АИР160S4  | 11,0                                      | 440        | 630  | 470 | 550  |
| ВО-100-ДУ-...-18,5/1500-...-26 | 4            | 26                             | 1460  | АИР160М4  | 18,5                                      | 455        | 645  | 485 | 565  |
| ВО-100-ДУ-...-30/1500-...-38   | 5            | 38                             | 1460  | А180М4    | 30,0                                      | 505        | 695  | 535 | 615  |
| ВО-112-ДУ-...-11/1000-...-26   | 1            | 26                             | 970   | АИР160S6  | 11,0                                      | 560        | 670  | 580 | 690  |
| ВО-112-ДУ-...-15/1000-...-38   | 2            | 38                             | 970   | АИР160М6  | 15,0                                      | 590        | 700  | 590 | 720  |
| ВО-112-ДУ-...-18,5/1000-...-46 | 3            | 46                             | 970   | А180М6    | 18,5                                      | 595        | 705  | 595 | 725  |
| ВО-125-ДУ-...-15/1000-...-26   | 1            | 26                             | 970   | АИР160М6  | 15,0                                      | 675        | 815  | 695 | 835  |
| ВО-125-ДУ-...-22/1000-...-38   | 2            | 38                             | 970   | А200М6    | 22,0                                      | 715        | 855  | 735 | 875  |
| ВО-125-ДУ-...-37/1000-...-46   | 3            | 46                             | 973   | А225М6    | 37,0                                      | 890        | 1030 | 910 | 1050 |

АКУСТИЧЕСКИЕ ХАРАКТЕРИСТИКИ ВЕНТИЛЯТОРОВ ВО-ДУ

| Наименование вентилятора       | номер кривой | Суммарный уровень звуковой мощности, дБА | Уровни звуковой мощности в Дб в октавных полосах со среднегеометрическими частотами в Гц |     |     |     |      |      |      |      |  |
|--------------------------------|--------------|--|--|-----|-----|-----|------|------|------|------|--|
|                                |              |  | 63   | 125 | 250 | 500 | 1000 | 2000 | 4000 | 8000 |  |
| ВО-040-ДУ-...-0,18/1500-...-26 | 1            | 87                                       | 74   | 79  | 87  | 86  | 83   | 77   | 76   | 63   |  |
| ВО-040-ДУ-...-0,25/1500-...-38 | 2            | 88                                       | 71   | 76  | 87  | 86  | 85   | 78   | 71   | 65   |  |
| ВО-040-ДУ-...-0,37/1500-...-46 | 3            | 91                                       | 72   | 80  | 90  | 90  | 86   | 80   | 72   | 65   |  |
| ВО-050-ДУ-...-0,55/1500-...-26 | 1            | 91                                       | 78   | 83  | 91  | 90  | 87   | 81   | 80   | 67   |  |
| ВО-050-ДУ-...-0,75/1500-...-38 | 2            | 92                                       | 74   | 80  | 90  | 90  | 89   | 82   | 75   | 69   |  |
| ВО-050-ДУ-...-1,1/1500-...-46  | 3            | 95                                       | 75   | 84  | 94  | 94  | 90   | 84   | 76   | 69   |  |
| ВО-063-ДУ-...-2,2/1500-...-26  | 1            | 95                                       | 82   | 87  | 95  | 94  | 91   | 85   | 84   | 71   |  |
| ВО-063-ДУ-...-2,2/1500-...-38  | 2            | 96                                       | 77   | 84  | 95  | 94  | 93   | 86   | 79   | 73   |  |
| ВО-063-ДУ-...-3/1500-...-46    | 3            | 99                                       | 79   | 88  | 98  | 97  | 94   | 88   | 80   | 73   |  |
| ВО-071-ДУ-...-3/1500-...-26    | 1            | 99                                       | 86   | 97  | 99  | 98  | 95   | 89   | 83   | 75   |  |
| ВО-071-ДУ-...-5,5/1500-...-38  | 2            | 101                                      | 82   | 89  | 100 | 99  | 98   | 91   | 84   | 78   |  |
| ВО-071-ДУ-...-7,5/1500-...-46  | 3            | 104                                      | 84   | 93  | 103 | 102 | 99   | 93   | 86   | 78   |  |
| ВО-080-ДУ-...-5,5/1500-...-26  | 1            | 103                                      | 90   | 95  | 103 | 102 | 99   | 93   | 87   | 79   |  |
| ВО-080-ДУ-...-11/1500-...-38   | 2            | 104                                      | 85   | 92  | 103 | 102 | 101  | 94   | 87   | 81   |  |
| ВО-080-ДУ-...-11/1500-...-46   | 3            | 107                                      | 87   | 96  | 106 | 105 | 102  | 96   | 89   | 81   |  |
| ВО-090-ДУ-...-3/1000-...-26    | 1            | 97                                       | 84   | 89  | 97  | 96  | 93   | 87   | 81   | 73   |  |
| ВО-090-ДУ-...-5,5/1000-...-38  | 2            | 100                                      | 81   | 88  | 99  | 98  | 97   | 90   | 83   | 77   |  |
| ВО-090-ДУ-...-7,5/1000-...-46  | 3            | 103                                      | 83   | 92  | 102 | 101 | 98   | 92   | 85   | 77   |  |
| ВО-090-ДУ-...-11/1500-...-26   | 4            | 108                                      | 95   | 100 | 108 | 107 | 104  | 98   | 98   | 84   |  |
| ВО-090-ДУ-...-15/1500-...-38   | 5            | 109                                      | 90   | 97  | 108 | 107 | 106  | 99   | 92   | 86   |  |
| ВО-090-ДУ-...-22/1500-...-46   | 6            | 110                                      | 88   | 101 | 110 | 109 | 108  | 101  | 96   | 88   |  |
| ВО-100-ДУ-...-5,5/1000-...-26  | 1            | 100                                      | 87   | 92  | 100 | 99  | 96   | 90   | 84   | 76   |  |
| ВО-100-ДУ-...-7,5/1000-...-38  | 2            | 102                                      | 83   | 90  | 101 | 100 | 99   | 92   | 85   | 79   |  |
| ВО-100-ДУ-...-11/1000-...-46   | 3            | 105                                      | 85   | 94  | 104 | 103 | 100  | 94   | 87   | 79   |  |
| ВО-100-ДУ-...-18,5/1500-...-26 | 4            | 110                                      | 97   | 102 | 110 | 109 | 106  | 100  | 100  | 86   |  |
| ВО-100-ДУ-...-30/1500-...-38   | 5            | 111                                      | 92   | 99  | 110 | 109 | 108  | 101  | 94   | 88   |  |
| ВО-112-ДУ-...-11/1000-...-26   | 1            | 104                                      | 91   | 96  | 104 | 103 | 100  | 94   | 85   | 78   |  |
| ВО-112-ДУ-...-15/1000-...-38   | 2            | 106                                      | 87   | 94  | 105 | 104 | 103  | 96   | 88   | 80   |  |
| ВО-112-ДУ-...-18,5/1000-...-46 | 3            | 109                                      | 89   | 98  | 108 | 107 | 104  | 98   | 89   | 83   |  |
| ВО-125-ДУ-...-15/1000-...-26   | 1            | 108                                      | 95   | 100 | 108 | 107 | 104  | 98   | 92   | 82   |  |
| ВО-125-ДУ-...-22/1000-...-38   | 2            | 109                                      | 90   | 97  | 108 | 107 | 106  | 99   | 92   | 86   |  |
| ВО-125-ДУ-...-37/1000-...-46   | 3            | 112                                      | 92   | 101 | 111 | 110 | 107  | 101  | 94   | 86   |  |

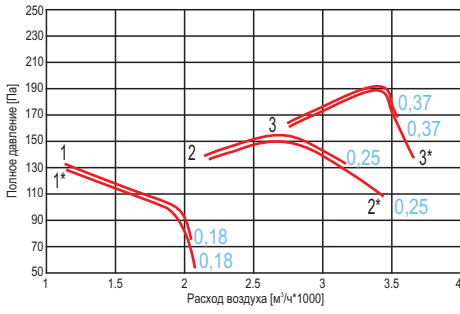
**Примечание**

Акустические характеристики измерены со стороны нагнетания при номинальном режиме работы вентилятора. На стороне всасывания уровни звуковой мощности на 3 дБ ниже уровней, приведенных в таблице.

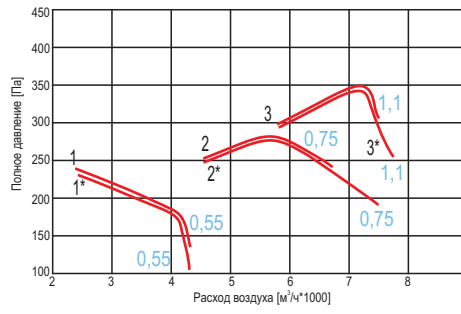
На границах рабочего участка аэродинамической характеристики уровни звуковой мощности на 3 дБ выше уровня звуковой мощности, соответствующего номинальному режиму работы вентилятора.

## АЭРОДИНАМИЧЕСКИЕ ХАРАКТЕРИСТИКИ ВЕНТИЛЯТОРОВ ВО-ДУ

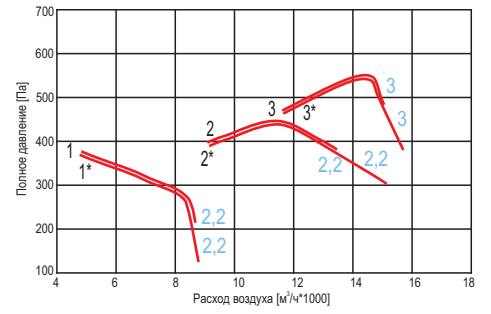
**ВО 040-ДУ...**



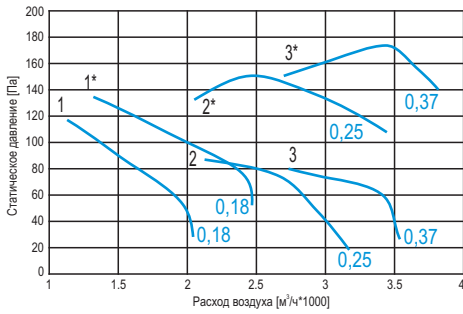
**ВО 050-ДУ...**



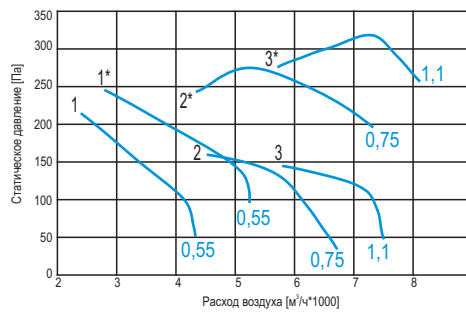
**ВО 063-ДУ...**



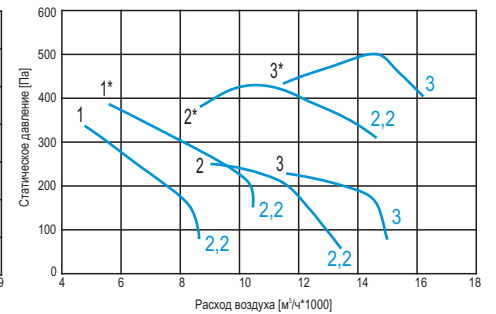
**ВО 040-ДУ...**



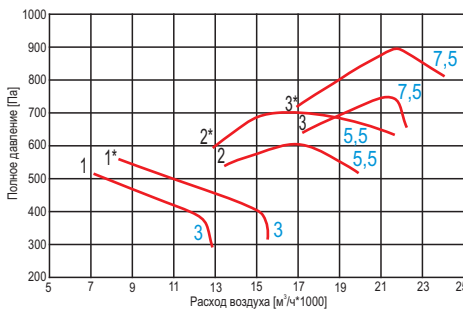
**ВО 050-ДУ...**



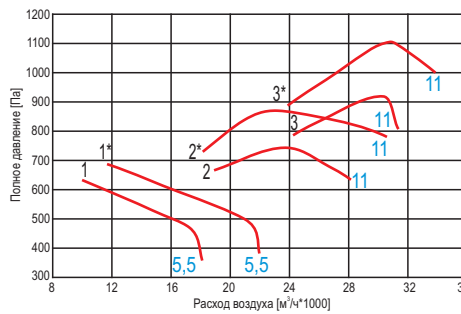
**ВО 063-ДУ...**



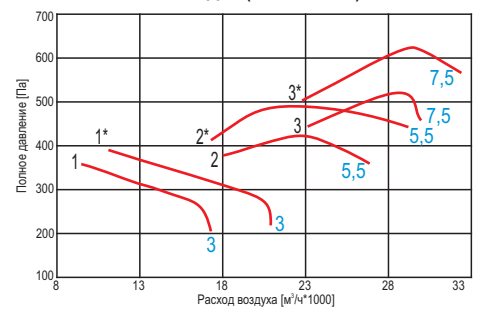
**ВО 071-ДУ...**



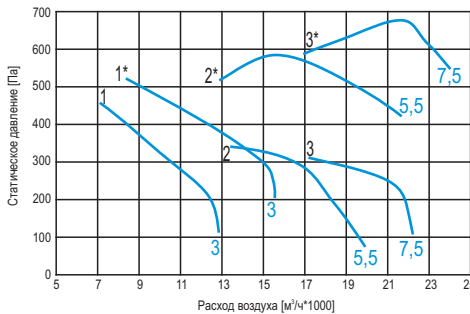
**ВО 080-ДУ...**



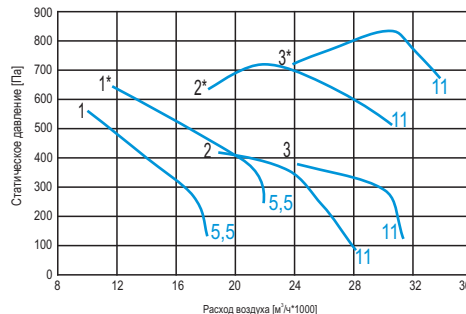
**ВО 090-ДУ...(1000 об/мин)**



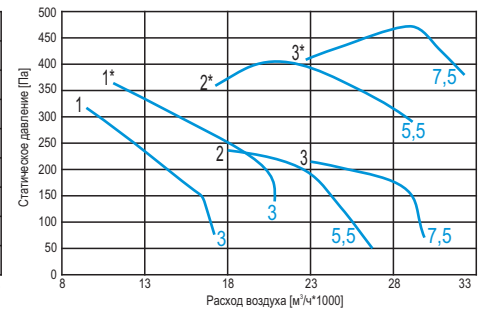
**ВО 071-ДУ...**



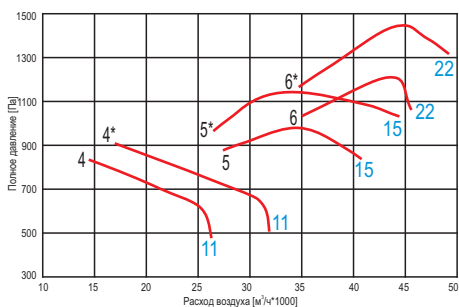
**ВО 080-ДУ...**



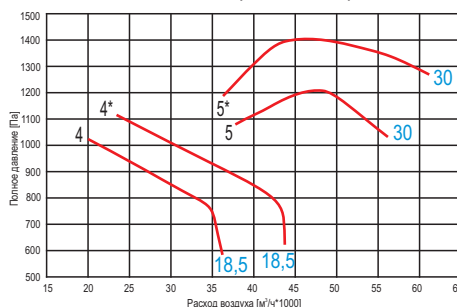
**ВО 090-ДУ...(1000 об/мин)**



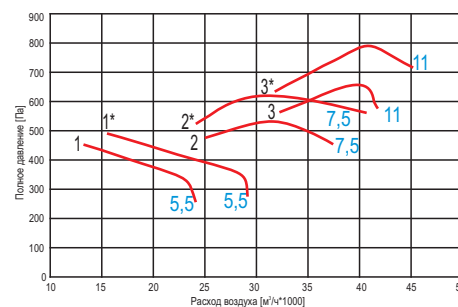
**ВО 090-ДУ...(1500 об/мин)**



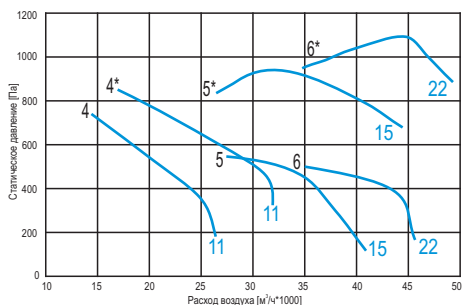
**ВО 100-ДУ...(1500 об/мин)**



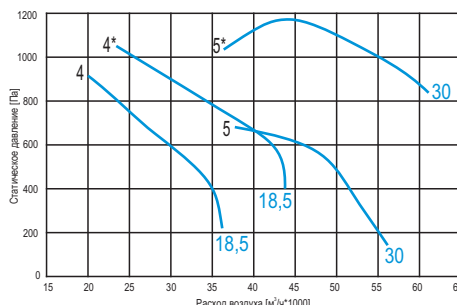
**ВО 100-ДУ...(1000 об/мин)**



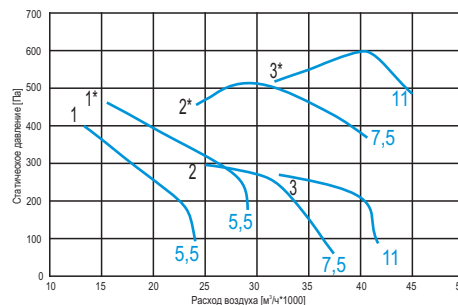
**ВО 090-ДУ...(1500 об/мин)**



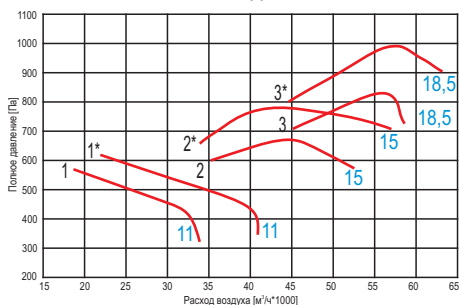
**ВО 100-ДУ...(1500 об/мин)**



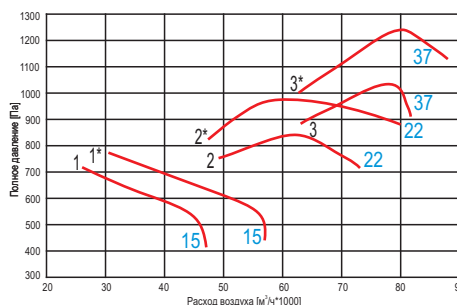
**ВО 100-ДУ...(1000 об/мин)**



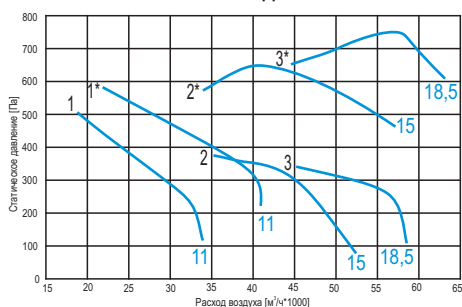
**ВО 112-ДУ...**



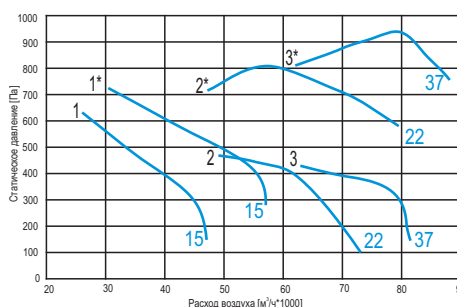
**ВО 125-ДУ...**



**ВО 112-ДУ...**



**ВО 125-ДУ...**



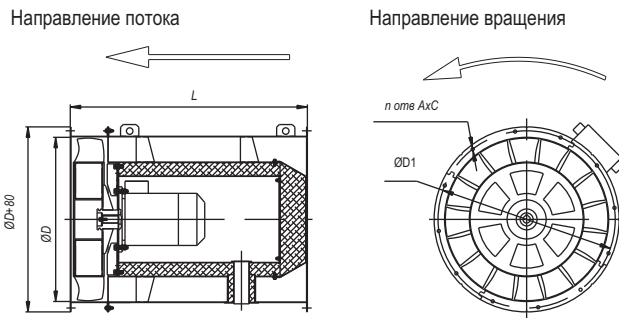
Все характеристики вентиляторов приведены при нормальных атмосферных условиях:

- плотность воздуха  $\rho = 1,2 \text{ кг/м}^3$ ;
- температура воздуха  $t = 20^\circ\text{C}$ ;
- атмосферное давление 101320 Па (760 мм рт.ст.).

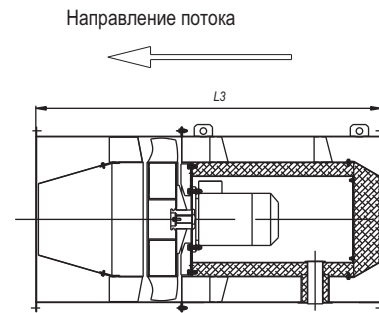
\*- характеристики вентилятора со спрямляющим аппаратом, установленным на выходе вентилятора

ГАБАРИТНЫЕ И ПРИСОЕДИНИТЕЛЬНЫЕ РАЗМЕРЫ

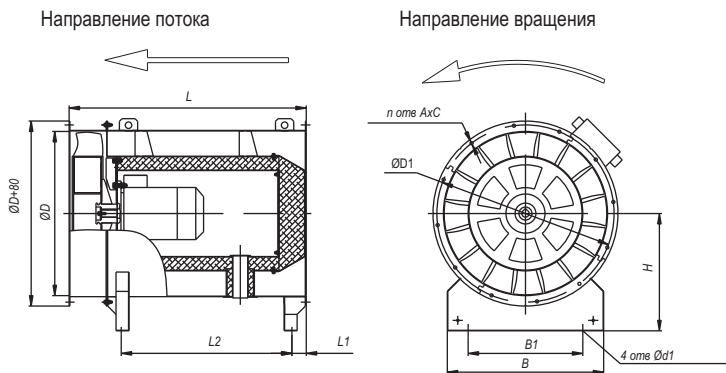
Компоновка 01



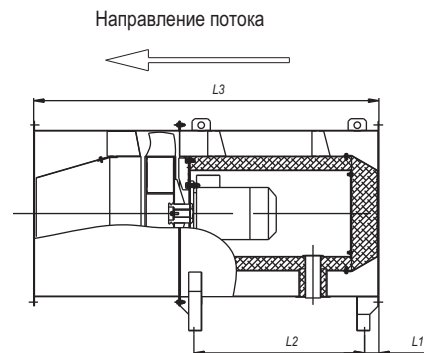
Компоновка 02



Компоновка 03



Компоновка 04



СТРУКТУРА ОБОЗНАЧЕНИЯ ПРИ ЗАКАЗЕ

