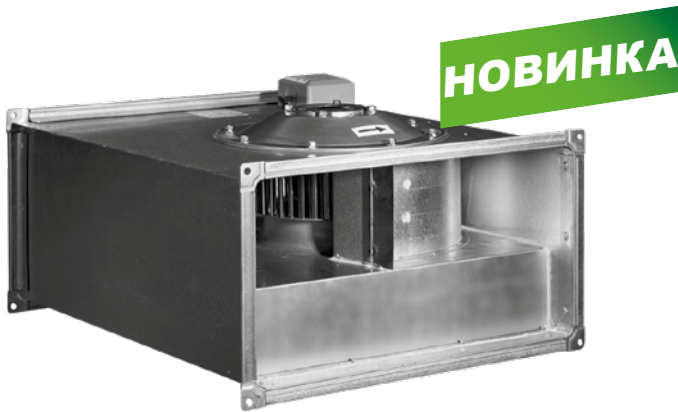


Прямоугольные каналные вентиляторы ZFP



Прямоугольные каналные вентиляторы ZFP применяются для перемещения воздуха в прямоугольных каналах систем приточной и вытяжной вентиляции жилых, общественных, производственных помещений.

Конструкция вентилятора:

- Корпус из оцинкованной стали
- Стальная крыльчатка с загнутыми вперед лопатками
- Мотор-колёса ZIEHL-ABEGG (Германия)
- Электродвигатель с рабочим колесом сбалансированы в двух плоскостях
- Встроенные термоконтакты для подключения внешней термозащиты
- Регулирование скорости по напряжению, либо частотным регулятором
- Компакты и легко монтируются в любом положении

Аксессуары:



Балансировка двигателя в 2х плоскостях

→ электродвигатель с рабочим колесом сбалансированы в двух плоскостях



Широкий модельный ряд

→ типоразмеры от 400×200 до 1000×500, однофазные и трехфазные электродвигатели в большинстве типоразмеров



Компактные размеры корпуса из оцинкованной стали

→ экономия пространства, жесткая конструкция корпуса обеспечивает отсутствие дополнительных шумов и вибраций в системе



Долгий срок службы вентилятора

→ шариковые подшипники двигателя не требуют специального ухода, надежная защита электродвигателя от перегрева встроенными термоконтактами



Стандартный типоразмерный ряд

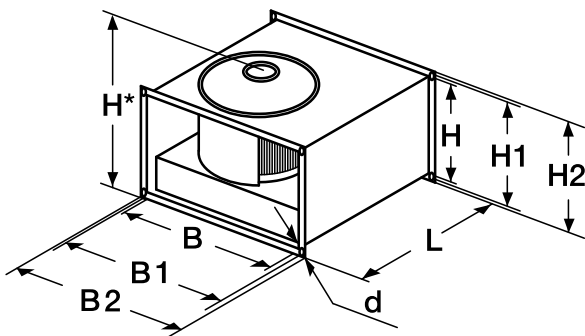
→ совместимость с другими элементами системы, максимально быстрый переоборудов с аналогов



Защита электродвигателя

→ термозащита двигателя с выведенными контактами

Габаритные размеры



ZFP	H	H1	H2	B	B1	B2	D	L	H*
40-20	200	220	240	400	420	440	9	417	261
50-25	250	270	290	500	520	540	9	502	318
50-30	300	320	340	500	520	540	9	532	375
60-30	300	320	340	600	620	640	9	612	375
60-35	350	370	390	600	620	640	9	672	420
70-40	400	420	440	700	720	740	11	752	468
80-50	500	520	540	800	820	840	11	852	589
100-50	500	520	540	1000	1020	1040	11	952	569

Прямоугольные каналные вентиляторы в изолированном корпусе ZKSA

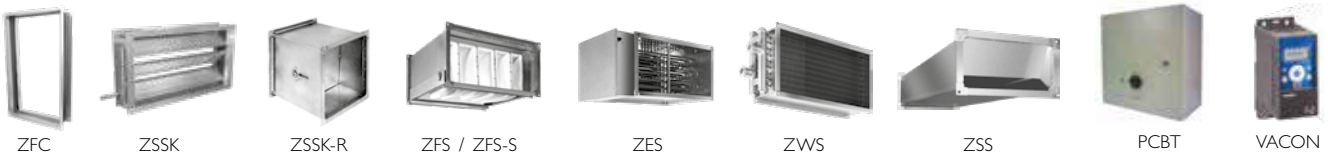


Вентиляторы ZKSA применяются для перемещения воздуха в прямоугольных каналах систем приточной и вытяжной вентиляции жилых, общественных, производственных помещений. Вентиляторы оснащены рабочими колесами с вперед загнутыми лопатками и двигателем с внешним ротором.

Конструкция вентилятора:

- Звуко- и теплоизолированный корпус 50 мм
- Мотор-колёса ZIEHL-ABEGG (Германия)
- Электродвигатель с рабочим колесом сбалансированы в двух плоскостях
- Компакты и легко монтируются в любом положении
- Корпус из оцинкованной стали
- Стальная крыльчатка с загнутыми вперед лопатками
- Двигатель с внешним ротором
- Термозащита двигателя с выведенными контактами

Аксессуары:



Балансировка двигателя в 2х плоскостях

→ электродвигатель с рабочим колесом сбалансированы в двух плоскостях



Звуко- и теплоизолированный корпус

→ корпус вентилятора выполнен из оцинкованной стали с изоляцией 50 мм



Защита электродвигателя

→ термозащита двигателя с выведенными контактами



Высокое качество

→ мотор-колёса Ziehl-Abegg (Германия)



Регулировка скорости

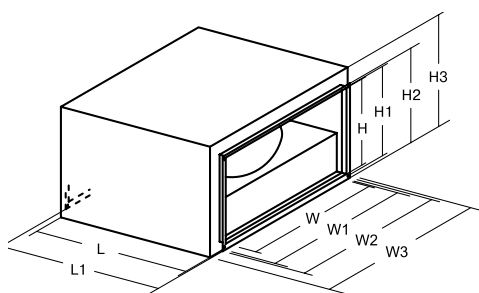
→ производительность вентиляторов регулируется изменением числа оборотов электродвигателя



Удобное обслуживание

→ шариковые подшипники электродвигателя не требуют технического обслуживания

Габаритные размеры



Модель	Размеры, мм										Вес, кг
	W	W1	W2	W3	H	H1	H2	H3	L	L1	
ZKSA 400x200-4L1	400	420	440	507	200	220	240	338	417	445	21
ZKSA 400x200-4L3	400	420	440	507	200	220	240	338	417	445	21
ZKSA 500x250-4L1	500	520	540	605	250	270	290	393	502	530	23
ZKSA 500x250-4L3	500	520	540	605	250	270	290	393	502	530	23
ZKSA 500x300-4L1	500	520	540	605	300	320	340	443	532	560	28
ZKSA 500x300-4L3	500	520	540	605	300	320	340	443	532	560	28
ZKSA 600x300-4L1	600	620	640	705	300	320	340	443	612	640	37
ZKSA 600x300-4L3	600	620	640	705	300	320	340	443	612	640	37
ZKSA 600x300-6L1	600	620	640	705	350	370	390	493	672	700	38
ZKSA 600x300-6L3	600	620	640	705	350	370	390	493	672	700	32
ZKSA 600x350-4L1	600	620	640	705	350	370	390	493	672	700	47
ZKSA 600x350-4L3	600	620	640	705	350	370	390	493	672	700	47
ZKSA 700x400-4L3	700	720	740	811	400	420	440	562	752	780	78
ZKSA 700x400-6L3	700	720	740	811	400	420	440	562	752	780	39
ZKSA 800x500-4L3	800	820	840	911	500	520	540	662	852	880	99
ZKSA 800x500-6L3	800	820	840	911	500	520	540	662	852	880	59
ZKSA 1000x500-4L3	1000	1020	1040	1110	500	520	540	662	952	980	119
ZKSA 1000x500-6ML3	1000	1020	1040	1110	500	520	540	662	952	980	60
ZKSA 1000x500-4ML3	1000	1022	1042	1105	500	522	542	645	952	985	170